


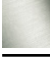



13 700 845



- sporgenza 130 mm
- bocca fissa
- Getto circolare con aria
- altezza rubinetteria 95 mm
- altezza fino al rompigitto 75 mm
- diametro foro 35 mm
- ingresso 1/2"
- portata max 5,7 l/min
- senza piombo
- Questo prodotto può aiutare un edificio a soddisfare i requisiti dei Green Building Rating Systems, ad es. LEED®, BREEAM®, DGNB

Per il comando Touchfree, per favore, ordinare eSet Touchfree CON o SENZA regolatore della temperatura

	Cromato	13 700 845-00
	Dark Chrome	13 700 845-19
	Nero opaco	13 700 845-33
	Cromo spazzolato	13 700 845-93
	Dark Platinum spazzolato	13 700 845-99

13 700 845

mm [inches]

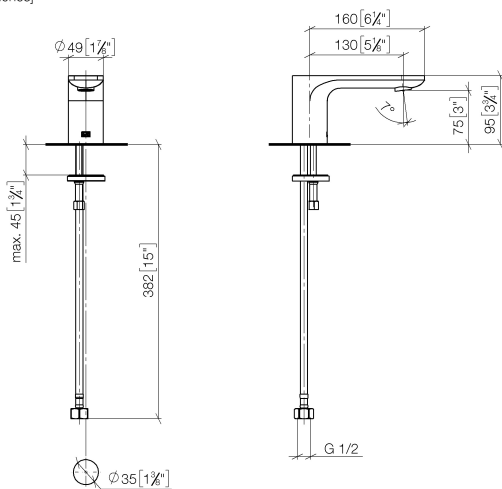
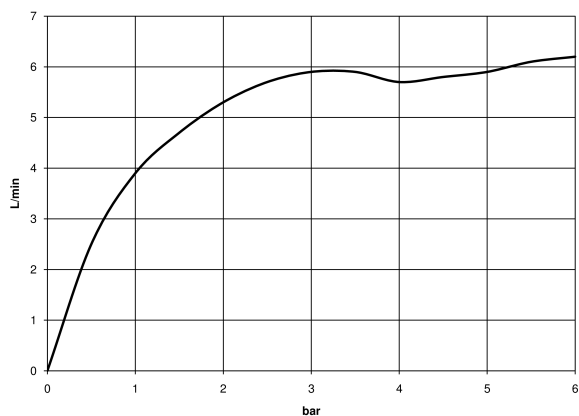


Diagramma di portata



Certificati

LGA_29120.

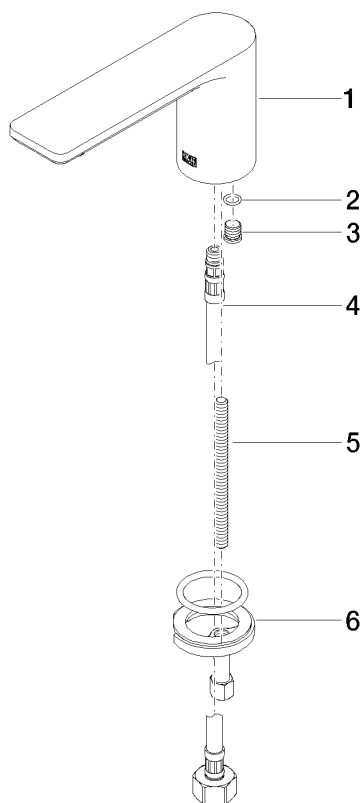
IAPMO_N-4976.

WRAS_1909064.

IAPMO_4976 (4).

IAPMO_6397.

13 700 845



Elenco delle parti di ricambio

N.	Codice articolo	Denominazione	Quantità necessaria	Tempo di produzione
1	90 11 84 015 00-00	bocca di erogazione	1	10
2	90 14 10 060 00 90	guarnizione	1	2
3	09 31 20 065 90	tappo	1	2
4	04 30 04 019 00 90	flessibile	1	2
5	09 31 11 012 90	perno	1	2
6	04 30 11 038 75 90	set di fissaggio	1	2